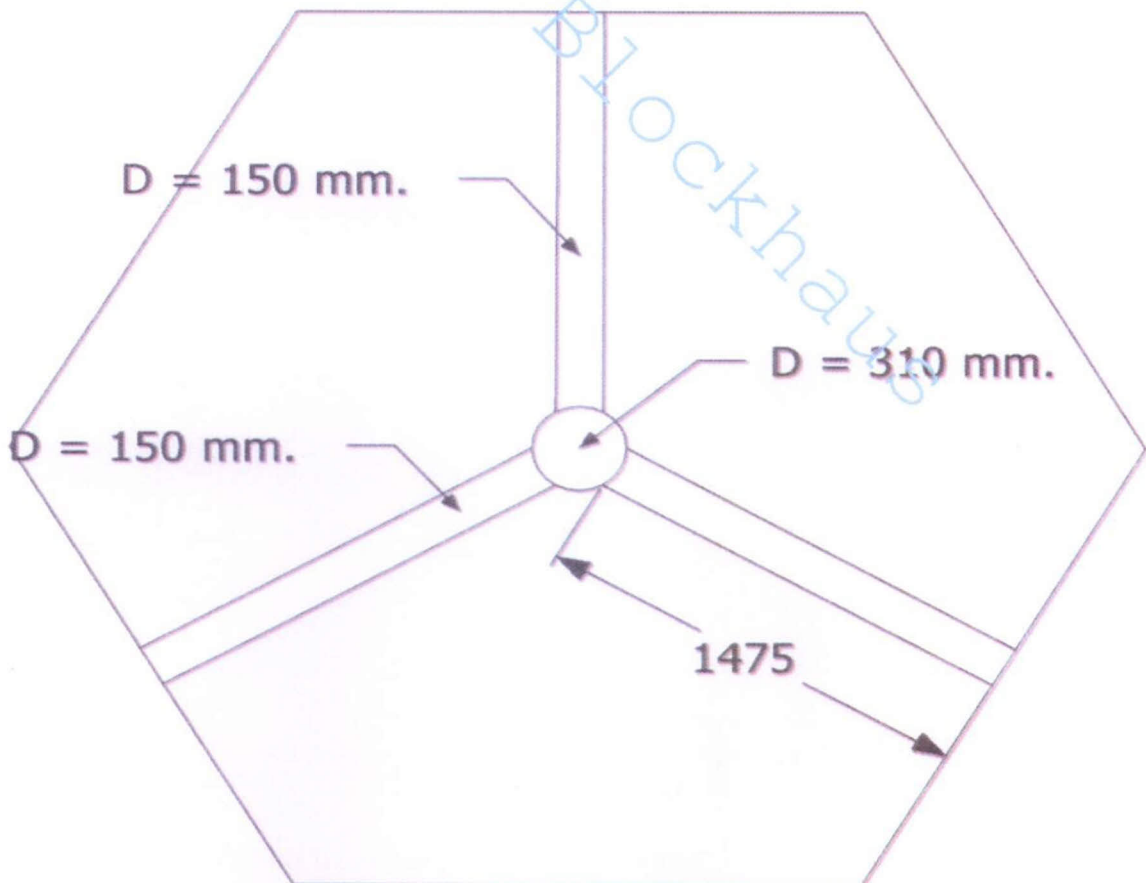
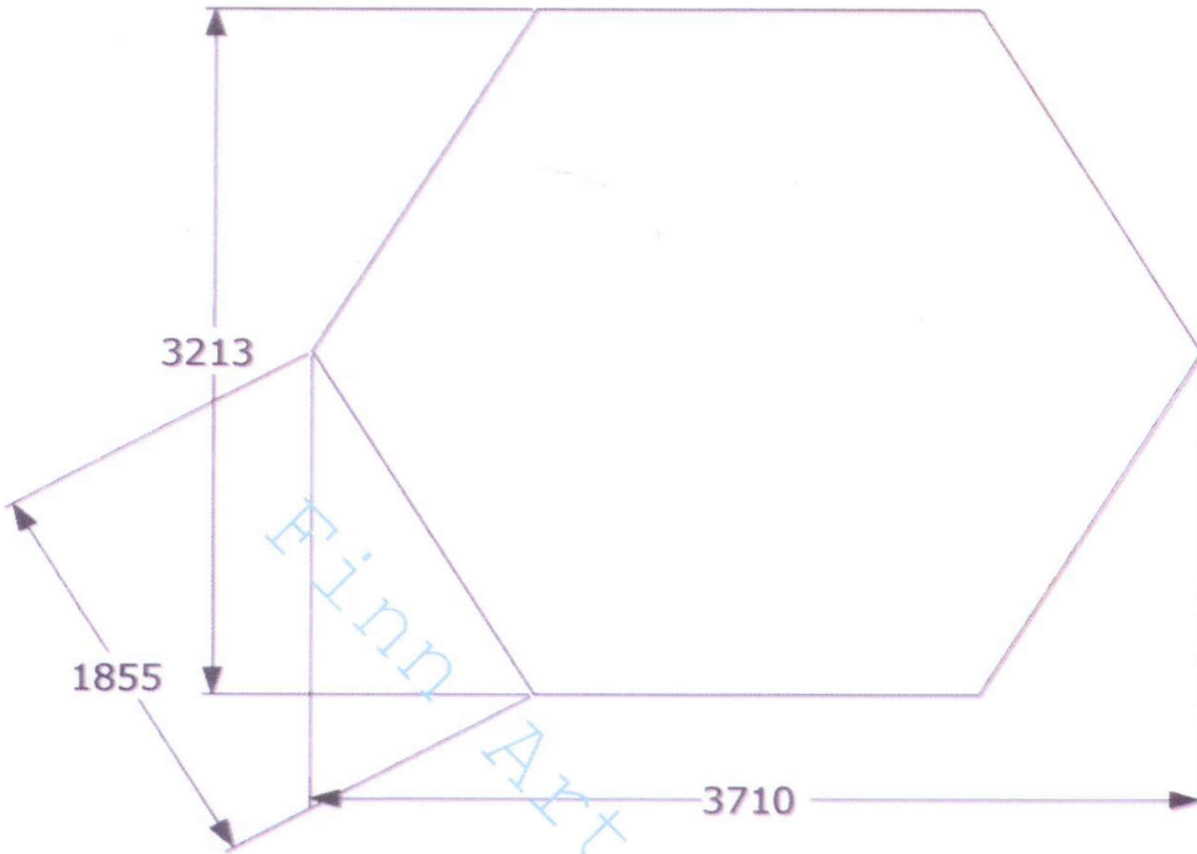


Typ Finnlund

Grillkota 9,0

Montageanleitung * Assembly instruction

1/24

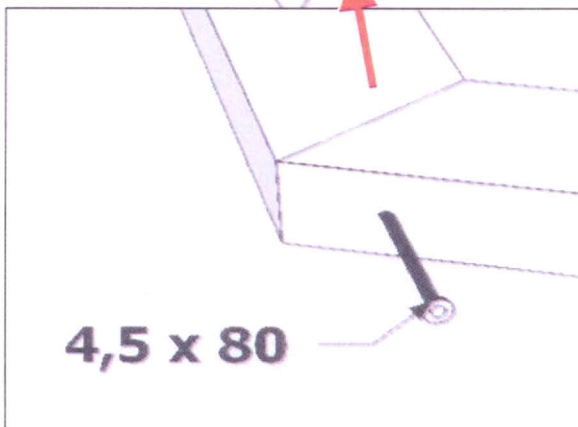
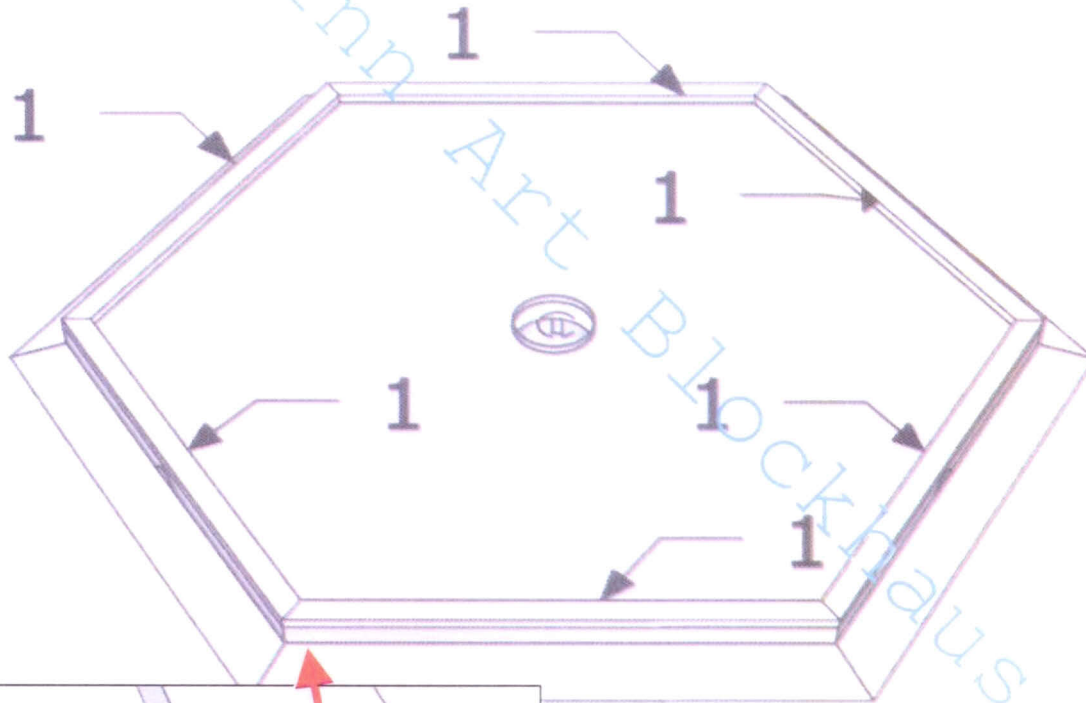
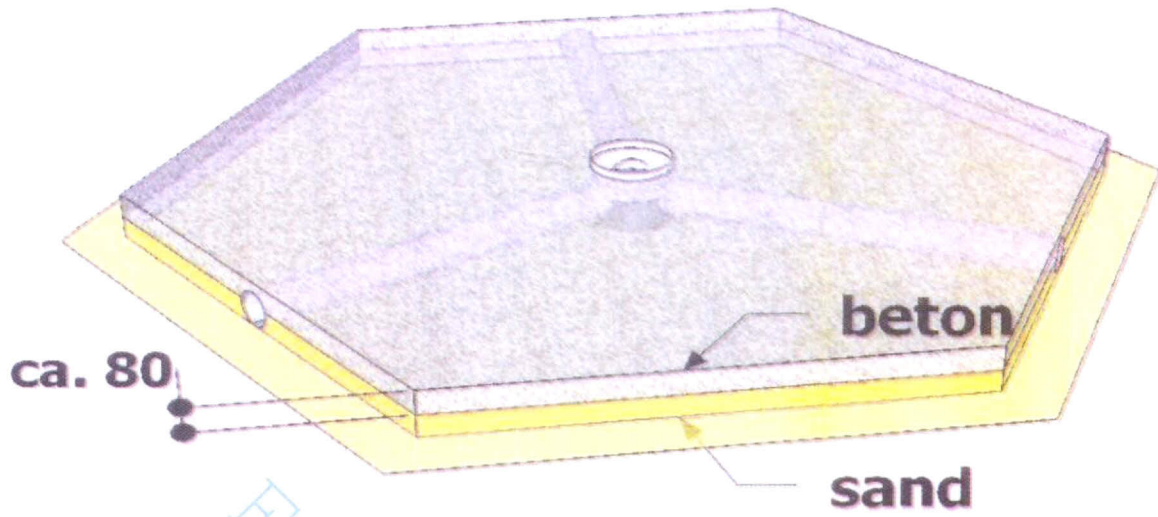


Typ Finnland

Grillkota 9,0

Montageanleitung * Assembly instruction

2/24



1 + 1

4,5 x 80	6
----------	---